

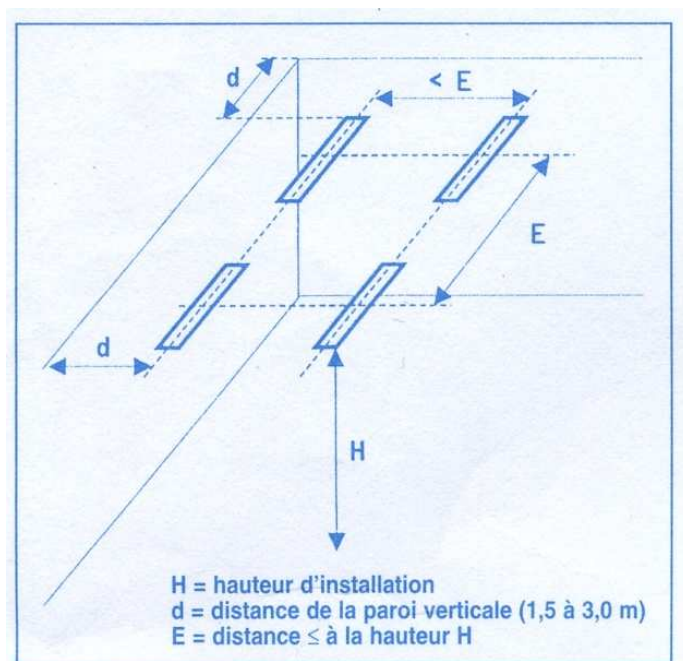
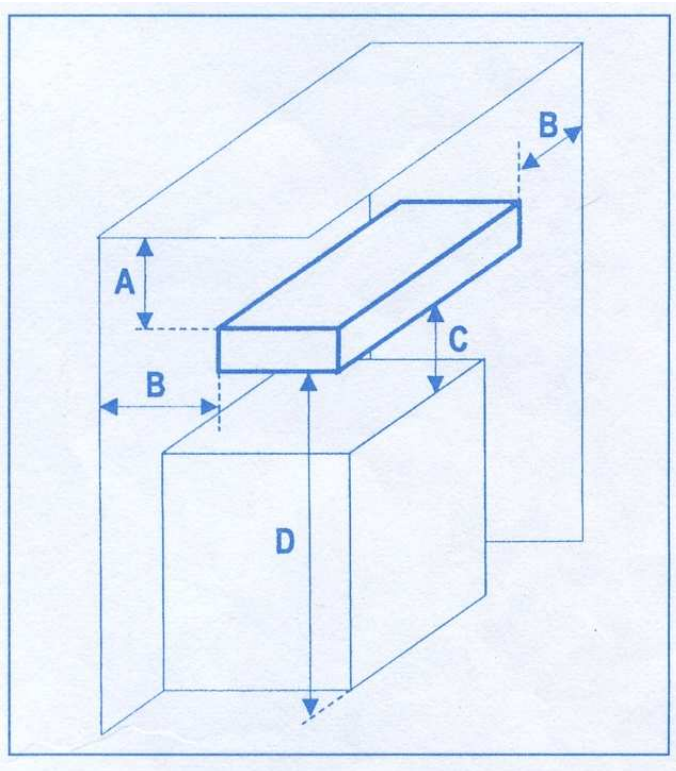
INSTALLATION ET BRANCHEMENT

A=10cm du plafond

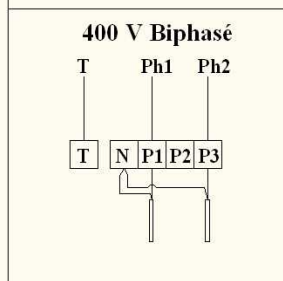
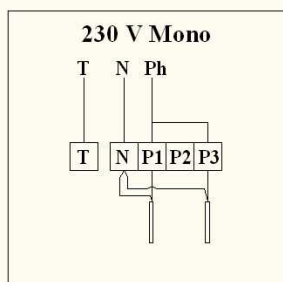
B= 1.50m du mur aux bords latéraux

C= 1m petit obstacle

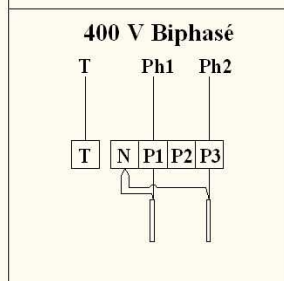
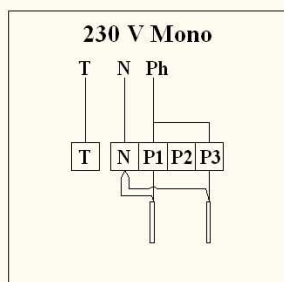
D= > 3m minimum du sol



SUNRAY 900 et 1200



SUNRAY 1800 et 2400



SUNRAY 3000 et 3600

